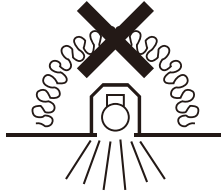


## WARNING /警告 /警告:

- This product must be installed by a licensed electrician, and installation should follow national installation rules.
- Indoor use only.
- The light source of this luminaire is not replaceable; when the light source reaches its end of life the whole luminaire shall be replaced.
- The external flexible cord of this luminaire cannot be replaced; if the cord is damaged, the luminaire shall be destroyed.
- Terminal block not included. Installation may require advice from a qualified person.



- Luminaires not suitable for covering with thermally insulating material.
- 在任何情況下燈具都不能被隔熱襯墊或類似材料蓋住
- 在任何情況下燈具都不能被隔熱襯墊或類似材料蓋住

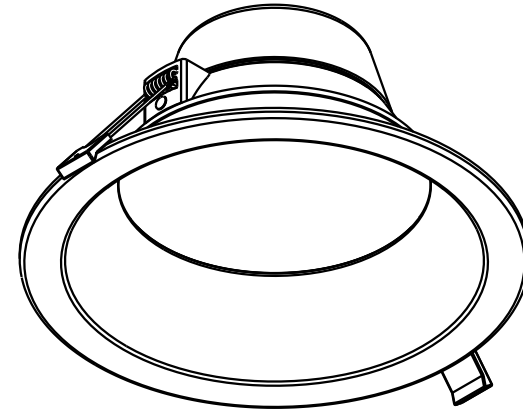
- 灯具应由合格的电气技术人员按照国家安装规则进行安装
- 只适合室内应用
- 该灯具的光源不可更换; 当光源达到其寿命终点时, 应更换整个灯具
- 灯具外部出线不能被更换。如果电线损坏, 灯具需要整体更换
- 灯具不含出线连接端子, 安装需要专业人士指导

- 燈具應由合資格的電氣技術人員按照國家安裝規則進行安裝
- 只適合室內應用
- 該燈具的光源不可更換; 當光源達到其壽命終點時, 應更換整個燈具
- 燈具外部出線不能被更換。如果電線損壞, 燈具需要整體更換
- 燈具不含出線連接端子, 安裝需要專業人士指導

# Simplitz® Downlight V2

## 绚丽筒灯二代

## 絢麗筒燈二代



Conformance to:

- 执行标准:
- GB 7000.1 灯具 第1部分: 一般要求与试验
  - GB 7000.202 灯具 第2-2部分: 特殊要求嵌入式灯具
  - GB/T 17743 电气照明和类似设备的无线电骚扰特性的限值和测量方法
  - GB 17625.1 电磁兼容 限值 谐波电流发射限值 (设备每相输入电流 ≤ 16A)

产品中有害物质的名称及含量

部件名称	有害物质					
	铅(Pb)	汞(Hg)	镉(Cd)	六价铬(Cr(VI))	多溴联苯(PBB)	多溴二苯醚(PBDE)
印刷电路板及其电子组件	×	○	○	○	○	○

本表格依据SJ/T 11364的规定编制。  
 ○: 表示该有害物质在该部件所有均质材料中的含量均在GB/T 26572规定的限量要求以下。  
 ×: 表示该有害物质至少在该部件的某一均质材料中的含量超出GB/T 26572规定的限量要求。

FOR P.R.C. ONLY  
 本标志适用于在中华人民共和国销售的电子电气产品, 标志中央的数字代表产品的环保适用期限。只要您遵守与本产品相关的安全与使用方面的注意事项, 在从生产日期起算的上述年限内, 就不会产生环境污染或对人体及财产的严重影响。

OSRAM CHINA LIGHTING LTD.  
 No. 1 North Industrial Road, Foshan,  
 Guangdong. Postal code: 528000  
 欧司朗(中国)照明有限公司  
 广东省佛山市工业北路1号 邮编: 528000  
 客服热线: 400 882 1836  
 www.osram.com.cn

PT OSRAM Indonesia  
 COWELL Tower 8th Floor  
 Jl. Senen Raya No. 135  
 Jakarta Pusat 10410

บริษัท ออสมรม (ประเทศไทย) จำกัด  
 อาคารชาเลนเจอร์ 2 ชั้น 19 2922/251  
 ถนนเพชรบุรีตัดใหม่ แขวงบางกะปิ เขตห้วยขวาง  
 กรุงเทพมหานคร 10310

OSRAM (Malaysia) Sdn Bhd  
 (Company No: 491867 X)  
 L8-02, 8th Floor, Tropicana City Office Tower,  
 No.3, Jalan SS20/27, 47400 Petaling Jaya,  
 Selangor, Malaysia

OSRAM Lighting Private Ltd.  
 1st Floor, IFFCO, Surinder Jhakar Bhavan,  
 Plot No. 3, Sector-32, Gurgaon-122001,  
 Haryana, India  
 Consumer care cell (Address as per above)  
 Toll free number: 18004190426  
 E-mail id: customercare@osram.com  
 www.osram.com

주식회사 오스람  
 서울시 강남구 삼성로 554 예성빌딩 3층 (06165)  
 AS: 080 349 0365  
 www.osram.kr

OSRAM Lighting Pte Ltd.  
 988 Toa Payoh North  
 # 03-01 / 07 / 08  
 Singapore 319002

Traxon Technologies Ltd.  
 208 Wireless Centre, 3 Science  
 Park East Avenue,  
 Hong Kong Science Park, Shatin,  
 Hong Kong



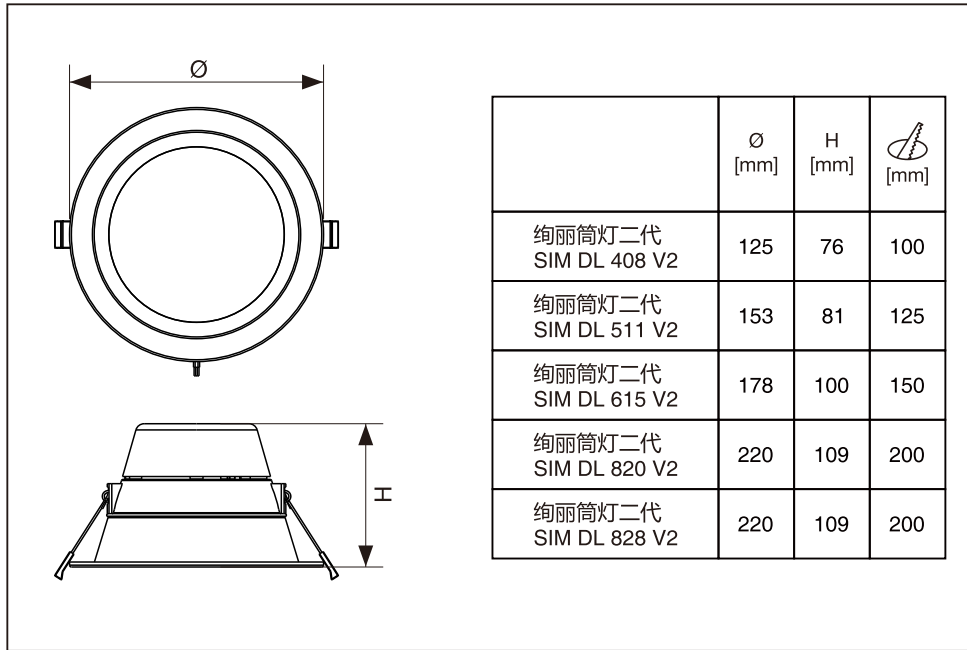
C10449057  
 G15058897  
 2019-02-16

www.osram.com

- Please read instruction carefully before assembling and installation  
 在您組裝產品前請仔細閱讀本說明書  
 在您組裝產品前請仔細閱讀本說明書

- Please keep instruction as reference in the future  
 請您保留本說明書作為日後參考  
 請您保留本說明書作為日後參考

# OSRAM



	Wattage/ 功率/ 功率	Input Voltage/ 电压/ 电压	Input Current/ 电流/ 电流	Beam Angle/ 角度/ 角度	CCT/ 色温/ 色温	PF/ 功率因数 功率因数	ta
绚丽筒灯二代 SIM DL 408 V2	8W	220-240V~	0.04A	95°	3000K/ 4000K/ 6500K	0.9	40°C
绚丽筒灯二代 SIM DL 511 V2	11W		0.05A	100°			
绚丽筒灯二代 SIM DL 615 V2	14.5W		0.07A	100°			
绚丽筒灯二代 SIM DL 820V2	20W		0.094A	100°			
绚丽筒灯二代 SIM DL 828 V2	27.5W		0.13A	100°			

